

## 2.1 Druck-Glasdeckel

bis 10/-1 bar Überdruck

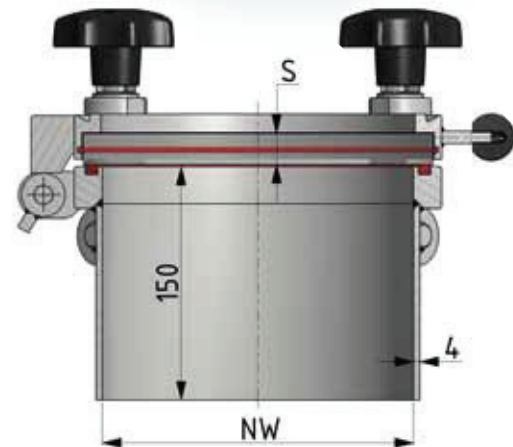
### Standardausführung

- Werkstoff mediumberührt: 1.4571, wahlweise 1.4404  
Beschlagteile aus 1.4301
- Mit Borosilikatglasplatte, nach DIN 7080
- Kunststoffsterngriffe mit Edelstahlgewindebuchse
- Silikondichtung
- Mit Scharnier und Kunststoff-Knopf
- Kragenhöhe 150 mm, Kragenstärke 4 mm
- Oberfläche unverschleiffen, glasperlgestrahlt
- Mit Teilbauprüfung (Modul G) nach PED 97/23/EG
- Design Code: AD-2000-Merkblatt



### Optionen

- Werkstoffe: 1.4435 BN2, 1.4539, 1.4529, 1.4462, 1.4429, HC-22, HC-276, HC-2000, usw.
- Beliebige Zwischengrößen lieferbar
- Verschiedene Dichtungsqualitäten
- Verschiedene Oberflächenqualitäten (glasperlgestrahlt, gebeizt oder geschliffen bis  $R_a < 0,2 \mu\text{m}$ )
- Kragenlänge bis 2000 mm, Kragenstärke bis 20 mm
- Kragen in konischer Ausführung (bis max. 8 mm Kragenstärke)
- Kragen auf Tankradius angepasst
- Verschiedene Verschlussmutter: Edelstahl-Sterngriffe, Knebel, Bundmutter usw.
- Verschluss seitlich schwenkbar
- Verschluss mit Auflagekeil für seitlichen Einbau
- Selbsteinrastende Sicherheitsarretierung
- Federöffnungshilfe (Dreh-, Teller-, oder Gaszugfeder)
- Einbau verschiedener Stützen in den Kragen
- Anbau verschiedener Endschalter / Initiatoren



- Sicherheitsrost / Sicherheitskreuz
- Beschlagteile in Sonderwerkstoffen
- Mit Scheibenwischer und/oder Leuchte
- Mit eingestrahlttem Logo nach Kundenvorlage
- Verschiedene Design Codes: ASME VIII-1, EN13445, ..
- Teilweise mit ASME-Abnahme Sec. VIII-1, latest Edition (gegen Mehrpreis, Designänderungen möglich)

Art Nr.	NW	zul. Betr. Überdruck [bar]	zul. Betr. Temperatur [°C]	Anzahl der Schrauben M16	Abmessung der Glasplatte (S) [mm]	Gewicht [kg]	Preis in EUR
221 012	100	12	280	4	∅ 125 x 20	14	
221 500	150	4	280	4	∅ 175 x 20	15	
221 510	150	10	280	4	∅ 175 x 25	17	
222 000	200	4	280	4	∅ 225 x 20	18	
222 010	200	8	280	4	∅ 225 x 25	19	
222 500	250	4	280	4	∅ 275 x 25	25	
222 508	250	8	280	4	∅ 275 x 30	26	
223 000	300	4	280	4	∅ 325 x 25	29	
223 006	300	6	280	6	∅ 325 x 30	30	
223 500	350	4	280	4	∅ 375 x 30	34	
224 000	400	3	280	4	∅ 425 x 30	39	
224 500	450	2,5	280	6	∅ 475 x 30	43	
225 000	500	2	280	6	∅ 525 x 30	48	
226 000	600	1	280	6	∅ 625 x 30	61	

Dichtungen siehe Kapitel 9.1 bzw. 9.3 | Glasplatten siehe Kapitel 8.7



**Zimmerlin GmbH**  
Edelstahl-Technik  
Frohmannstr. 19  
D-79268 Bötzingen

Tel. +49(0)7663-6088-0  
Fax +49(0)7663-6088-88  
info@zimmerlin.de  
www.zimmerlin.de



Stand: Juni 2015